

## Conector BNC hembra de crimpar para RG223

REFERENCIA: BNCH-RG223



### CARACTERÍSTICAS

TIPO:

BNC Hembra

ORIENTACIÓN:

Recto

ESTÁNDARES:

IEC60169-416

CABLE:

RG223

### MATERIALES Y ACABADOS

CONDUCTOR EXTERIOR:

PIN CENTRAL:

PIEZA DE CRIMPADO:

DIeléCTRICO

MATERIAL	ACABADO
Latón	Níquel
Latón	Oro
Latón	Níquel
PTFE	

### ESPECIFICACIONES ELÉCTRICAS

IMPEDANCIA:

RANGO DE FRECUENCIA:

VSWR

RIGIDEZ DIeléCTRICA

RESISTENCIA DIeléCTRICA

PÉRDIDA DE INSERCIÓN

RESISTENCIA DEL PIN CENTRAL

RESISTENCIA DEL CUERPO EXTERIOR

50 ohmios

CC - 3Ghz

$\leq 1.2$

$\geq 2500V$  RMS

$\geq 5000M\Omega$

$\leq 0.05dB$  (@3Ghz)

$\leq 1.0m\Omega$

$\leq 1.0m\Omega$

### ESPECIFICACIONES MECÁNICAS

INSERCIÓNES:

RETENCIÓN DE LA ROSCA:

$\geq 500$  veces

$\geq 450N$

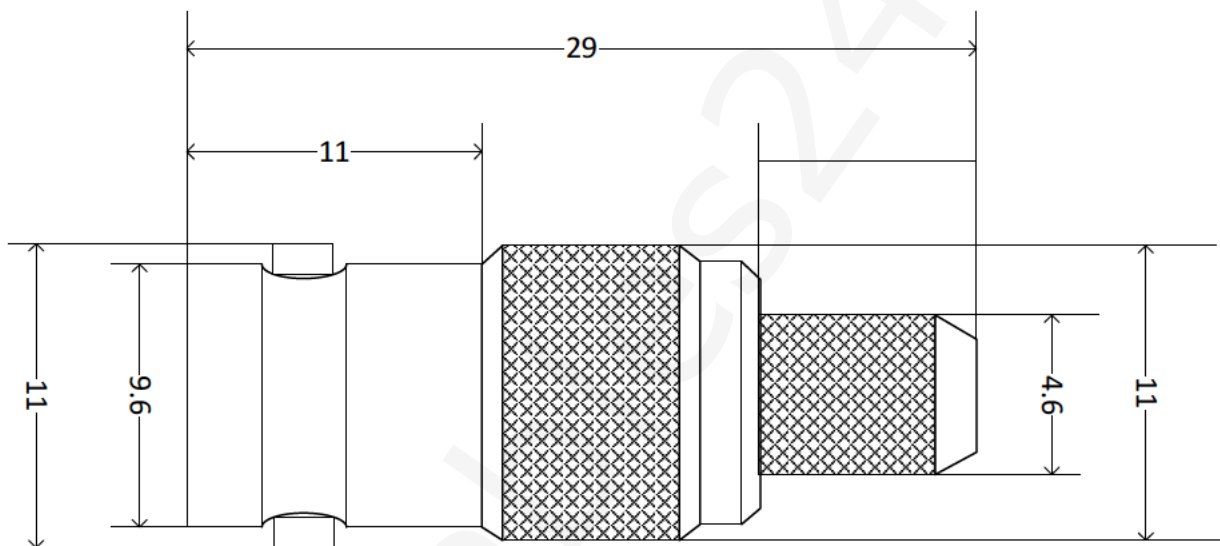
## Conector BNC hembra de crimpar para RG223

### ESPECIFICACIONES AMBIENTALES:

**TEMPERATURA DE FUNCIONAMIENTO:**  
**TEMPERATURA DE ALMACENAMIENTO:**  
**ROHS:**

-40°C a 85°C
-55°C a 105°C
Conforme a ROHS 2002/95/EC

### DIMENSIONES:



Cotas en milímetros

