

Conector N hembra de crimpar para RG223

REFERENCIA: NF-RG223



CARACTERÍSTICAS

TIPO:
ORIENTACIÓN:
ESTÁNDARES:
CABLE:

Tipo N hembra
Recto
IEC60169-416
RG223

MATERIALES Y ACABADOS

CONDUCTOR EXTERIOR:
PIN CENTRAL:
PIEZA DE CRIMPADO:
DIELÉCTRICO

MATERIAL	ACABADO
Latón	Níquel
Latón	Oro
Latón	Níquel
PTFE	

ESPECIFICACIONES ELÉCTRICAS

IMPEDANCIA:
RANGO DE FRECUENCIA:
VSWR
RIGIDEZ DIELÉCTRICA
RESISTENCIA DIELÉCTRICA
PÉRDIDA DE INSERCIÓN
RESISTENCIA DEL PIN CENTRAL
RESISTENCIA DEL CUERPO EXTERIOR

50 ohmios
CC - 3Ghz
≤ 1.2
$\geq 2500V$ RMS
$\geq 5000M\Omega$
$\leq 0.05dB$ (@3Ghz)
$\leq 1.0m\Omega$
$\leq 1.0m\Omega$

ESPECIFICACIONES MECÁNICAS

INSERCIONES:
RETENCIÓN DE LA ROSCA:

≥ 500 veces
$\geq 450N$

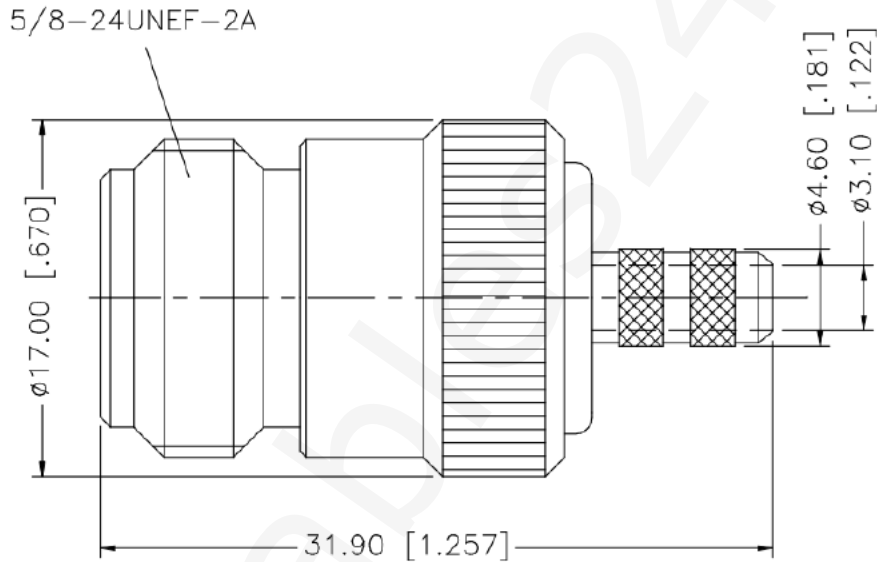
Conector N hembra de crimpar para RG223

ESPECIFICACIONES AMBIENTALES:

TEMPERATURA DE FUNCIONAMIENTO:
TEMPERATURA DE ALMACENAMIENTO:
ROHS:

-40°C a 85°C
-55°C a 105°C
Conforme a ROHS 2002/95/EC

DIMENSIONES:



Cotas en milímetros [inch]

