

Conector SMA hembra de crimpar para RG223

REFERENCIA: SMAH-RG223



CARACTERÍSTICAS

TIPO:

ORIENTACIÓN:

TIPO DE MONTAJE:

ESTÁNDARES:

CABLE:

SMA hembra
Recto
Aéreo / Panel
IEC60169-416
RG223

MATERIALES Y ACABADOS

CONDUCTOR EXTERIOR:

PIN CENTRAL:

PIEZA DE CRIMPADO:

DIELÉCTRICO

MATERIAL	ACABADO
Latón	Níquel
Latón	Oro
Latón	Níquel
PTFE	

ESPECIFICACIONES ELÉCTRICAS

IMPEDANCIA:

RANGO DE FRECUENCIA:

VSWR

RIGIDEZ DIELÉCTRICA

RESISTENCIA DIELÉCTRICA

PÉRDIDA DE INSERCIÓN

RESISTENCIA DEL PIN CENTRAL

RESISTENCIA DEL CUERPO EXTERIOR

50 ohmios
CC - 3Ghz
≤1.2
≥2500V RMS
≥5000MΩ
≤0.05dB (@3Ghz)
≤1.0mΩ
≤1.0mΩ

ESPECIFICACIONES MECÁNICAS

INSERCIONES:

RETENCIÓN DE LA ROSCA:

≥500 veces
≥450N

Conector SMA hembra de crimpar para RG223

ESPECIFICACIONES AMBIENTALES:

TEMPERATURA DE FUNCIONAMIENTO:

-40°C a 85°C

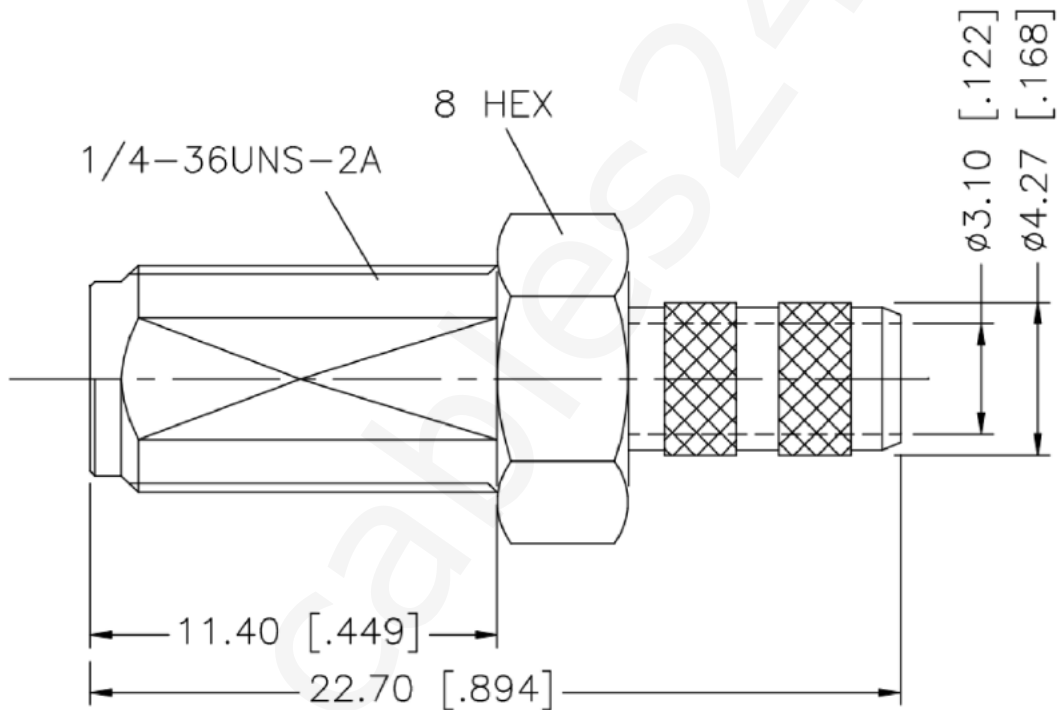
TEMPERATURA DE ALMACENAMIENTO:

-55°C a 105°C

ROHS:

Conforme a ROHS 2002/95/EC

DIMENSIONES:



Cotas en milímetros [inch]

